

# HARMONY

## MISTRAL I

COFFEE AND SIDE TABLES

MESAS DE CENTRO E LATERAL | MESA S DE CENTRO Y AUXILIARES



# MISTRAL I

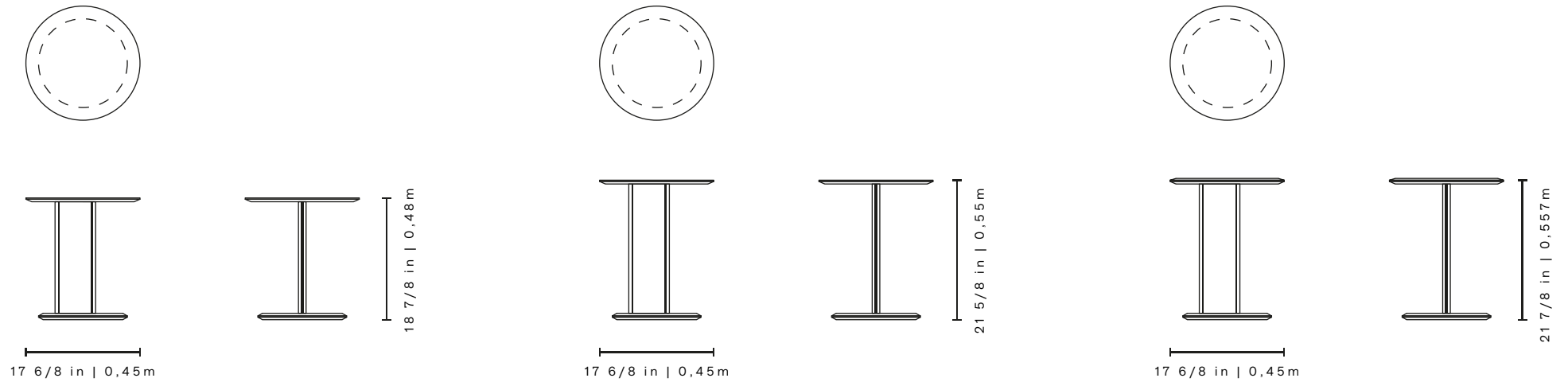
COFFEE AND SIDE TABLES  
MESAS DE CENTRO E LATERAL | MESAS DE CENTRO Y AUXILIARES



HARMONY

# MISTRAL I

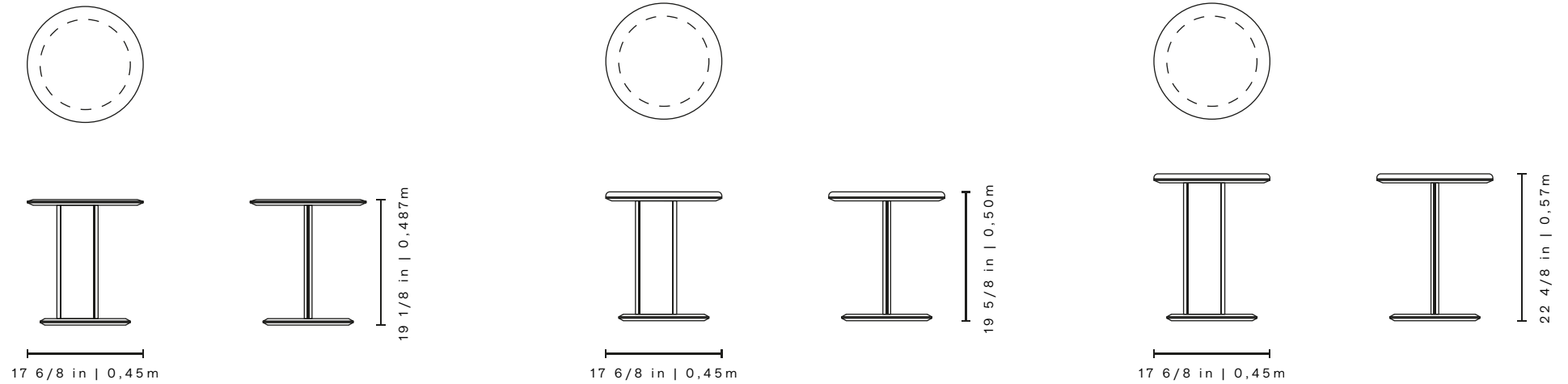
COFFEE AND SIDE TABLES  
MESAS DE CENTRO E LATERAL | MESAS DE CENTRO Y AUXILIARES



# HARMONY

# MISTRAL I

COFFEE AND SIDE TABLES  
MESAS DE CENTRO E LATERAL | MESAS DE CENTRO Y AUXILIARES



# HARMONY

# MISTRAL I

## STANDARD DESIGN

DESIGN PADRÃO | DISEÑO ESTÁNDAR

COFFEE AND SIDE TABLES  
MESAS DE CENTRO E LATERAL | MESAS DE CENTRO Y AUXILIARES

### UNDERTOP BORDERS

BORDAS INFERIORES | BORDES INFERIORES



CHAMFER 60°  
CHANFRO 60°  
CHAFLÁN 60°



TWO SIDED CHAMFERED BORDERS  
DOIS CHAMFROS LATERAIS  
DOS CHAFLANES LATERALES

### STONE BORDERS

BORDAS DE PIEDRA | BORDES DE PIEDRA



DEMI BULLNOSE

#### Top finishes:

Wood veneer, lacquer, painted/frosted glass, mirror, stone, reconstituted leather. **Bases finishes:** Wood veneer, lacquer, reconstituted leather.

---

Measures may vary slightly.  
We reserve the right to make changes without prior consultation.

Some finishes are the result of a handcrafted process  
and may show variations in color and texture.

Alguns acabamentos são resultados de um processo artesanal e podem apresentar variações de tonalidades e textura.

Algunos acabados son el resultado de un proceso artesanal y pueden presentar variaciones en tonalidades y textura.

#### Acabamentos do tampo:

Folheado de madeira, laca, vidro pintado/fosco, espelho, pedra, couro reconstituído. **Acabamentos da base:** Folheado de madeira, laca, recouro.

---

Medidas podem apresentar leves variações.  
Nos reservamos o direito de efetuar alterações sem consulta prévia.

#### Acabados de la tapa:

Chapa de madera, laca, vidrio pintado/escarchado, espejo, piedra, cuero reconstituído. **Acabados de las bases:** Chapa de madera, laca, cuero reconstituído.

---

Las medidas pueden variar un poco.  
Nos reservamos el derecho de realizar cambios sin previa consulta.

# HARMONY