

HARMONY

PORTOFINO

BEDS

CAMAS | CAMAS



# P O R T O F I N O

BEDS  
CAMAS | CAMAS

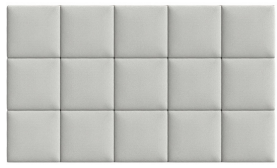


HARMONY

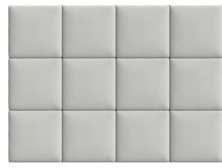
# PORTOFINO

## BEDS CAMAS | CAMAS

### Center Panel

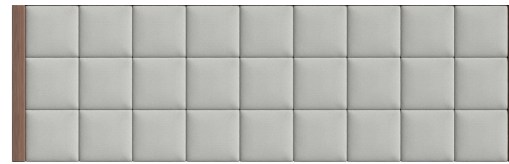


80,7 in | 2,05 m King  
Panel Combination: A, A, A, A, A



64,6 in | 1,64 m Queen  
Panel Combination: A, A, A, A

### Compositions



King Combination example with fillers as design options.  
Fillers as design options for framind and detail.



King Combination example with fillers as design options.

### Bases

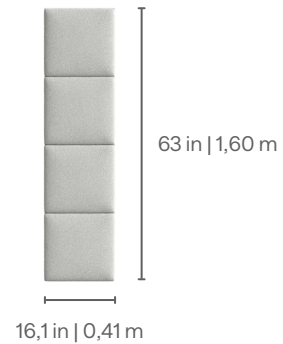
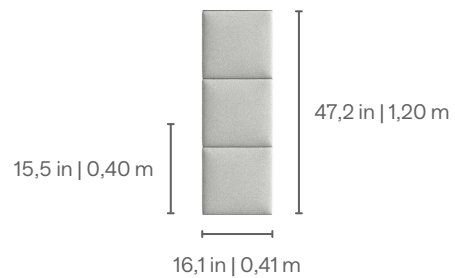
Cushion Standard  
Option



Straight Additional  
Option



### Side Panel Modules



# HARMONY

### Details

#### Filler



4 in | 0,10 m

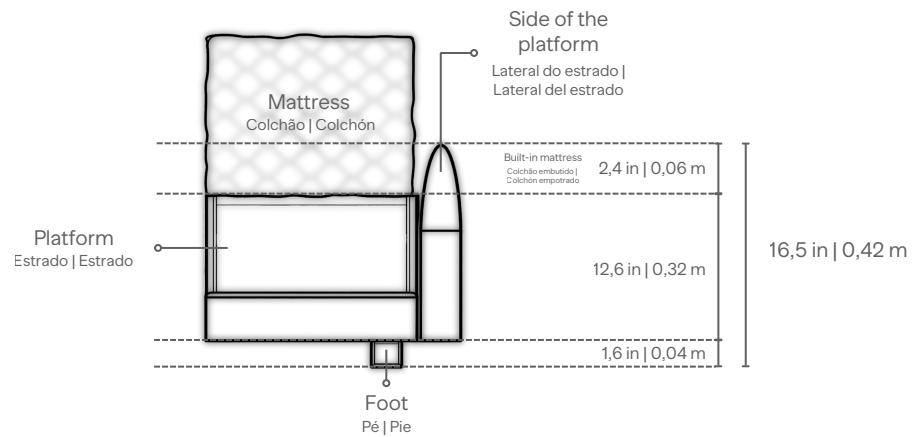
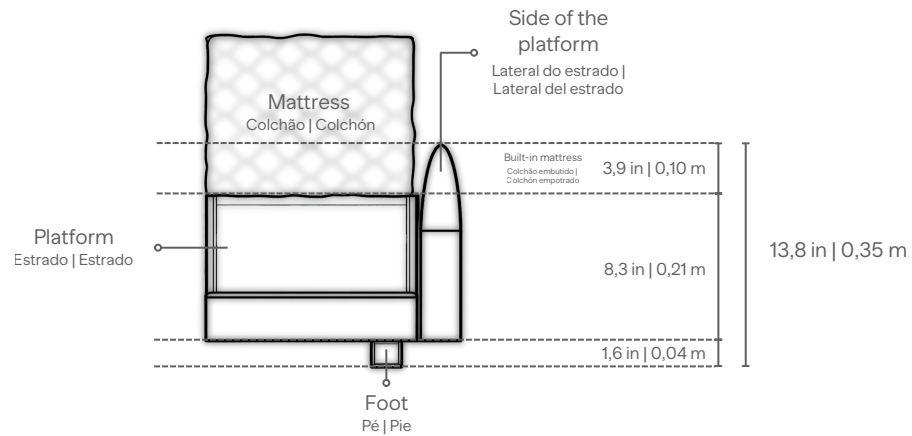


Headborad Lateral View  
Option with or without LED light

# PORTOFINO

**BEDS**  
CAMAS | CAMAS

Base Drawing



Bases

Queen Size



King Size



HARMONY

# P O R T O F I N O

B E D S  
C A M A S | C A M A S

Headboard Height options: H 47,2 and H63 in | H 1,20 m and H 1,60 m. The Headboard is composed of the main Panel, King or Queen and a combination of Side Panels. Headboard is fixed to the wall. Headboard can vary in height and width.

---

Measures may vary slightly.  
We reserve the right to make changes without prior consultation.  
For more information, see our Comfort Guide.

Some finishes are the result of a handcrafted process and may show variations in color and texture.

Alguns acabamentos são resultados de um processo artesanal e podem apresentar variações de tonalidades e textura.  
Algunos acabados son el resultado de un proceso artesanal y pueden presentar variaciones en tonalidades y textura.

Opções de altura da cabeceira: H 47,2 e H63 pol. | H 1,20 m e H 1,60 m. A cabeceira é composta pelo painel principal, King ou Queen, e uma combinação de painéis laterais. A cabeceira é fixada à parede. A cabeceira pode variar em altura e largura.

---

Medidas podem apresentar leves variações.  
Nos reservamos o direito de efetuar alterações sem consulta prévia.  
Para mais informações, consulte nosso Guia de Conforto.

Opciones de altura del cabecero: H 47,2 y H63 pulgadas | H 1,20 m y H 1,60 m. El cabecero se compone del panel principal, King o Queen, y una combinación de paneles laterales. El cabecero se fija a la pared. El cabecero puede variar en altura y anchura.

---

Las medidas pueden variar un poco.  
Nos reservamos el derecho de realizar cambios sin previa consulta.  
Para más informaciones, consulte nuestro Guía de Confort.

# H A R M O N Y