

HARMONY



CALIN

ARMCHAIRS

POLTRONAS | SILLONES

CALIN WOOD

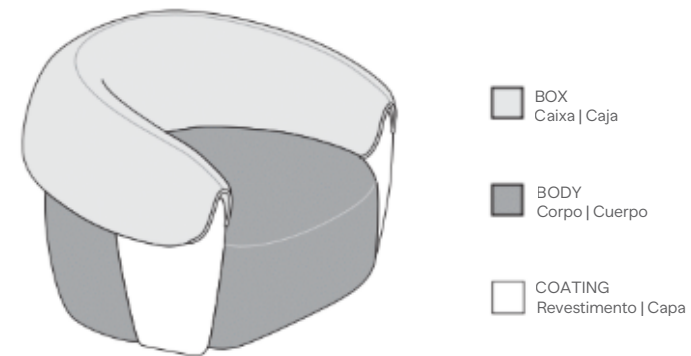
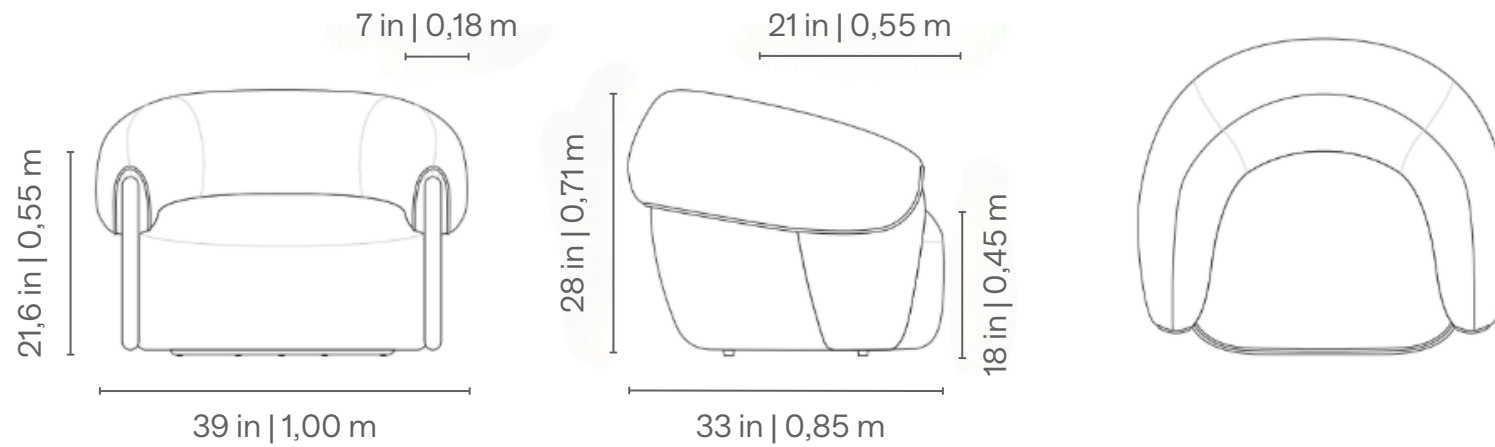
ARMCHAIRS
POLTRONAS | SILLONES



HARMONY

CALIN WOOD

ARMCHAIRS
POLTRONAS | SILLONES



HARMONY

CALIN FABRIC

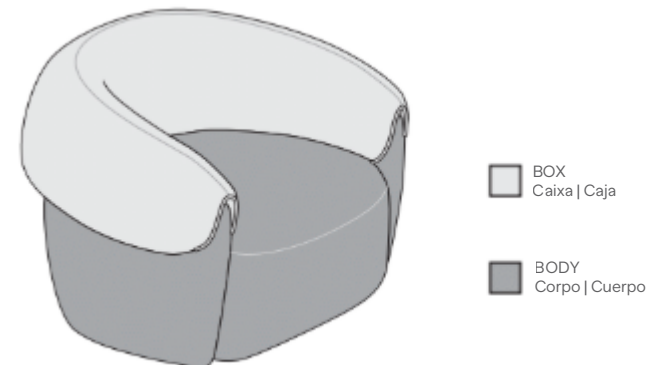
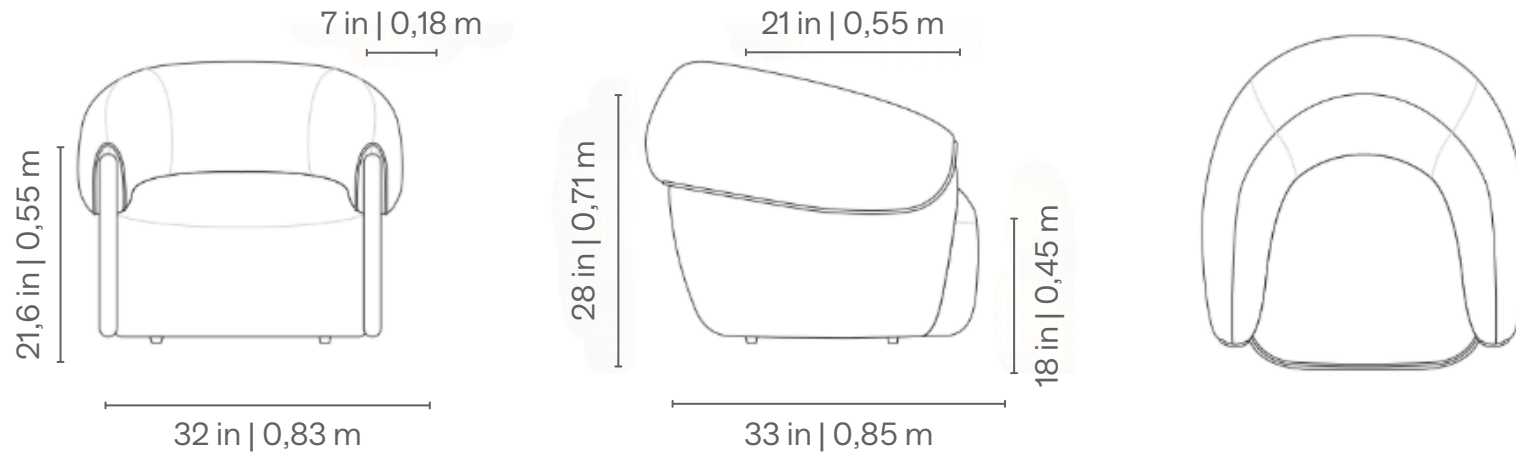
ARMCHAIRS
POLTRONAS | SILLONES



HARMONY

CALIN FABRIC

ARMCHAIRS
POLTRONAS | SILLONES



HARMONY

CALIN

ARMCHAIRS
POLTRONAS | SILLONES

Seat: fixed, without seam detail.
Backrest: fixed, with double backsitch and bellows stitching.
Armrests: fixed, with double backsitch and bellows stitching.
Seat cushion: fixed, with simple backsitch.
Base: fixed, with black injected polypropylene feet, or swivelbase in carbon steel in black microtextured electrostaticpainting, covered in fabric.
Detail: option of wooden detail on the armrest, available in varnish, lacquer and metallic lacquer finishes.

Measures may vary slightly.
We reserve the right to make changes without prior consultation.

Some finishes are the result of a handcrafted process and may show variations in color and texture.

Alguns acabamentos são resultados de um processo artesanal e podem apresentar variações de tonalidades e textura.
Algunos acabados son el resultado de un proceso artesanal y pueden presentar variaciones en tonalidades y textura.

Assento: fixo, sem detalhe de costura.
Encosto: fixo, com costura em pesponto duplo e fole.
Braço: fixo, com costura em pesponto duplo e fole.
Almofada de assento: fixo, com costura em pesponto simples.
Suporte: fixo, com pés em polipropileno injetado na cor preta, ou base giratória, em aço carbono na cor MTX preto, revestida com tecido.
Detalhe: opção de detalhe em madeira no braço, disponível nos acabamentos verniz, laca e laca metalizada.

Medidas podem apresentar leves variações.
Nos reservamos o direito de efetuar alterações sem consulta prévia.

Asiento: fijo, sin detalle de costura.
Respaldo: fijo con doble pespunte y costuras de fuelle.
Brazos: fijos con doble pespunte y costuras de fuelle.
Cojín de asiento: fijo con costuras simples.
Soporte: fijo, con pies en poliporpieno inyectado en color negro, o base giratoria en acero al carbono en color negro MTX, recubierta de tela.
Detalle: opción de detalle de madera en el brazo, disponible en acabados barniz, laca y laca metalizada.

Las medidas pueden variar un poco.
Nos reservamos el derecho de realizar cambios sin previa consulta.

HARMONY