

HARMONY



QUILL
LIVING ROOM SOFAS
SOFÁS LIVING | SOFÁS PARA LIVING

QUILL

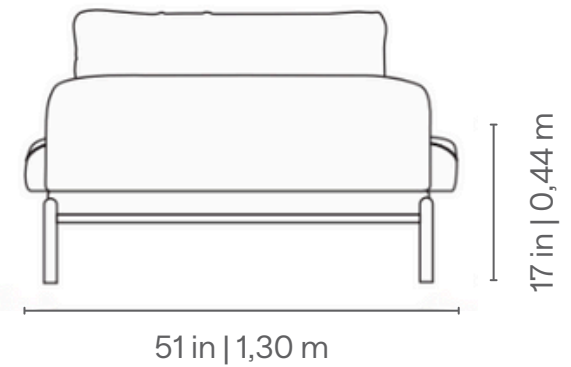
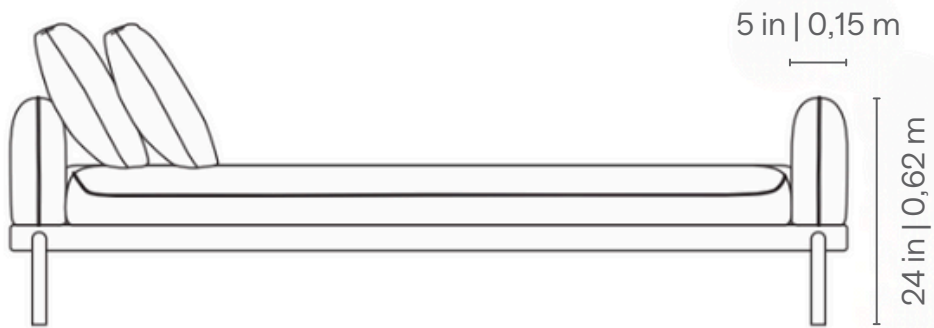
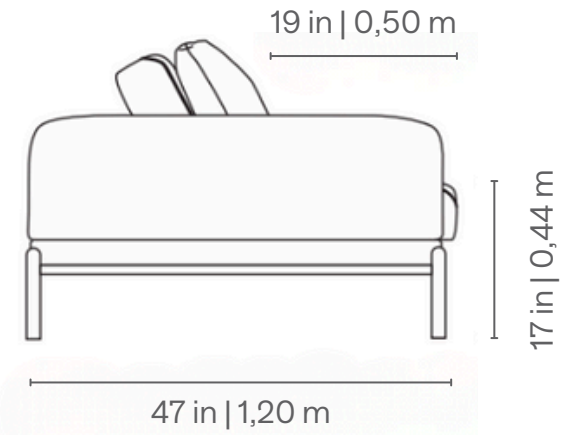
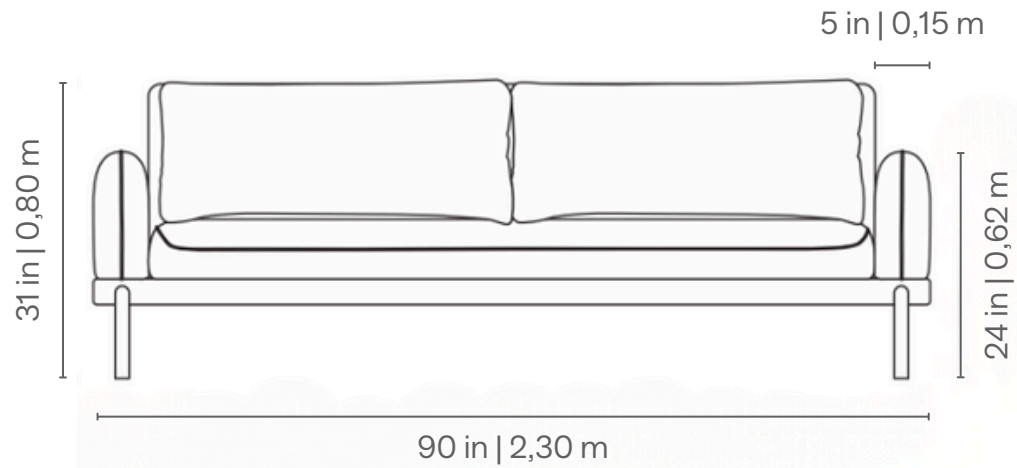
LIVING ROOM SOFAS
SOFÁS LIVING | SOFÁS PARA LIVING



HARMONY

QUILL

LIVING ROOM SOFAS
SOFÁS LIVING | SOFÁS PARA LIVING



HARMONY

QUILL

LIVING ROOM SOFAS SOFÁS LIVING | SOFÁS PARA LIVING

Fixed seat and armrests, with composite piping stitching. Seat cushion with composite piping stitching composed of eco-foam, D26 and D20 Soft foams, covered with silicone blanket. Reclining backrest with composite piping stitching. Loose backrest cushion, without stitching detail, with open or closed option. Carbon steel legs, with MTX and metallic paint finishes.

Measures may vary slightly.
We reserve the right to make changes without prior consultation.
For more information, see our Comfort Guide.

Some finishes are the result of a handcrafted process
and may show variations in color and texture.

Alguns acabamentos são resultados de um processo artesanal e podem apresentar variações de tonalidades e textura.
Algunos acabados son el resultado de un proceso artesanal y pueden presentar variaciones en tonalidades y textura.

Assento e braços fixos, com costura em debrum composé. Almofada de assento com costura em debrum composé composta por espumas ecoespuma, D26 e D20 Soft, recobertas por manta siliconada. Encosto reclinável, com costura em debrum composé. Almofada de encosto solta, sem detalhe de costura, com opção de aberta ou fechada. Pés em aço carbono, com acabamentos em pintura MTX e metalizada.

Medidas podem apresentar leves variações.
Nos reservamos o direito de efetuar alterações sem consulta prévia.
Para mais informações, consulte nosso Guia de Conforto.

Asiento y brazos fijos, con costura en ribete compuesto. Cojín del asiento con costura en ribete compuesto, compuesto por espumas ecoespuma, D26 y D20 Soft, recubiertas por una manta siliconada. Respaldo reclinable, con costura en ribete compuesto. Cojín del respaldo suelto, sin detalle de costura, con opción de abierto o cerrado. Pies de acero al carbono, con acabados en pintura MTX y metalizada.

Las medidas pueden variar un poco.
Nos reservamos el derecho de realizar cambios sin previa consulta.
Para más informaciones, consulte nuestro Guía de Conforto.

HARMONY