

HARMONY

ARTTIS

BEDS

CAMAS | CAMAS



ARTTIS

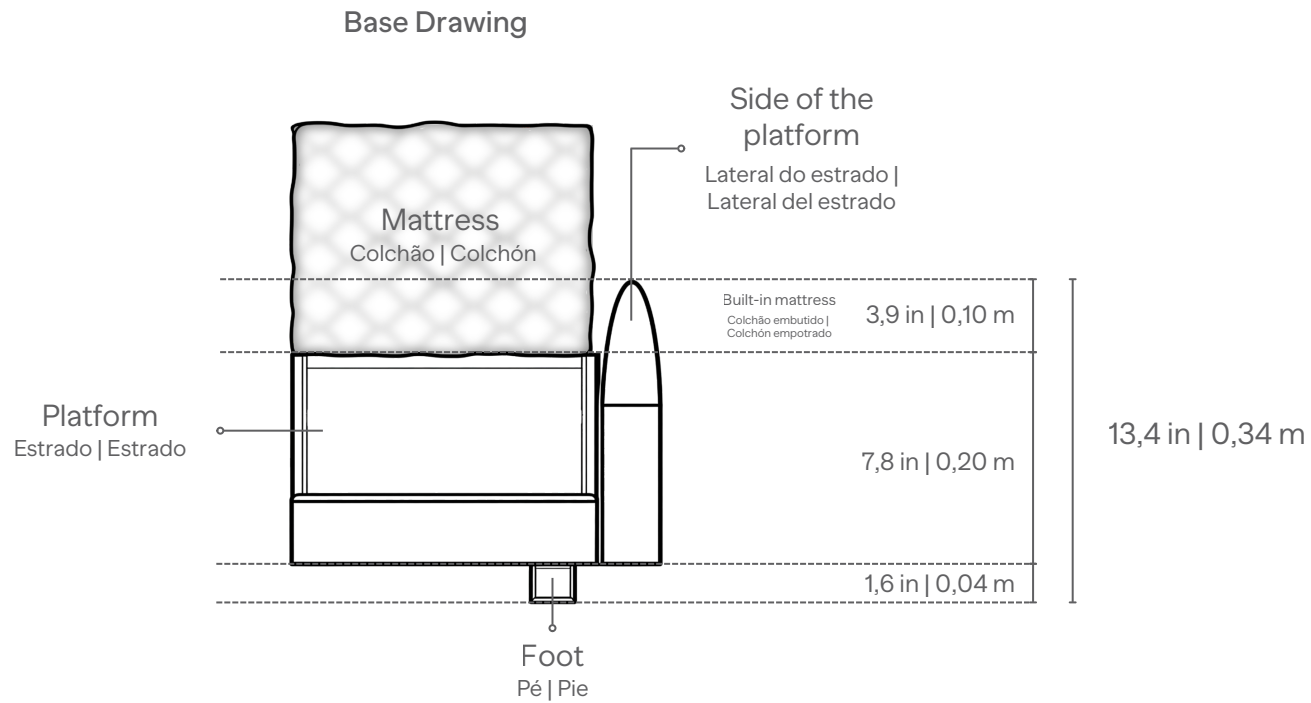
BEDS
CAMAS | CAMAS



HARMONY

ARTTIS

BEDS
CAMAS | CAMAS



Bases

Queen Size



King Size

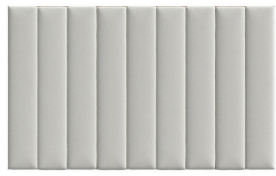


HARMONY

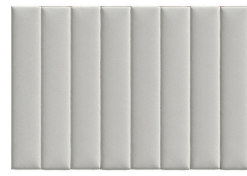
ARTTIS

BEDS
CAMAS | CAMAS

Center Panel

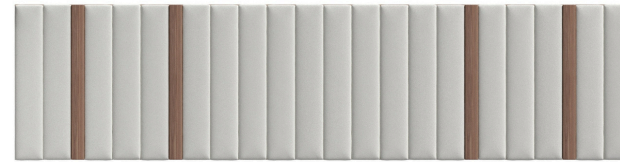


80,7 in | 2,05 m King



66,9 in | 1,70 m Queen

Composition



King Combination example with fillers as design options

Side Panel Modules



49,2 in | 1,25 m Standard



41,3 in | 1,05 m Standard



33,5 in | 0,85 m Standard



25,6 in | 0,65 m Standard

Details

Filler



4 in | 0,10 m



Headboard Lateral View
Option with or without LED light

Base



Straight
13,4 in | 0,34 m High

HARMONY

ARTTIS

BEDS
CAMAS | CAMAS

Headboard Height options: H 41,3 in | 1,05 m; H 47,2 in | 1,20 m and H 59,1 in | 1,50 m. The Headboard is composed of the main Panel, King or Queen and a combination of Side Panels. Headboard is fixed to the wall. Headboard can vary in height and width.

Measures may vary slightly.
We reserve the right to make changes without prior consultation.
For more information, see our Comfort Guide.

Some finishes are the result of a handcrafted process and may show variations in color and texture.

Alguns acabamentos são resultados de um processo artesanal e podem apresentar variações de tonalidades e textura.
Algunos acabados son el resultado de un proceso artesanal y pueden presentar variaciones en tonalidades y textura.

Opções de altura da cabeceira: H 41,3 pol. | 1,05 m; H 47,2 pol. | 1,20 m e H 59,1 pol. | 1,50 m. A cabeceira é composta pelo painel principal, King ou Queen, e uma combinação de painéis laterais. A cabeceira é fixada à parede. A cabeceira pode variar em altura e largura.

Medidas podem apresentar leves variações.
Nos reservamos o direito de efetuar alterações sem consulta prévia.
Para mais informações, consulte nosso Guia de Conforto.

Opciones de altura del cabecero: 41,3 pulgadas | 1,05 m; 47,2 pulgadas | 1,20 m y 59,1 pulgadas | 1,50 m. El cabecero se compone del panel principal, King o Queen, y una combinación de paneles laterales. El cabecero se fija a la pared. El cabecero puede variar en altura y anchura.

Las medidas pueden variar un poco.
Nos reservamos el derecho de realizar cambios sin previa consulta.
Para más informaciones, consulte nuestro Guía de Confort.

HARMONY